



An alle
SUBARU-Partner

Friedberg, den 21.12.00
TG / G - 01

**Diagnose- und Reparaturhinweis:
Herausspringen des 5. Ganges bei Legacy, Impreza und Forester Modelljahr 1999/2000**

Sehr geehrte Damen und Herren,

im Rahmen der Qualitätskontrolle wurde festgestellt, daß es bei obengenannten Fahrzeugen mit Schaltgetriebe vereinzelt zum Herausspringen des 5. Ganges gekommen ist.

Symptom:

Der 5. Gang springt beim Fahren, insbesondere bei hoher Last heraus.

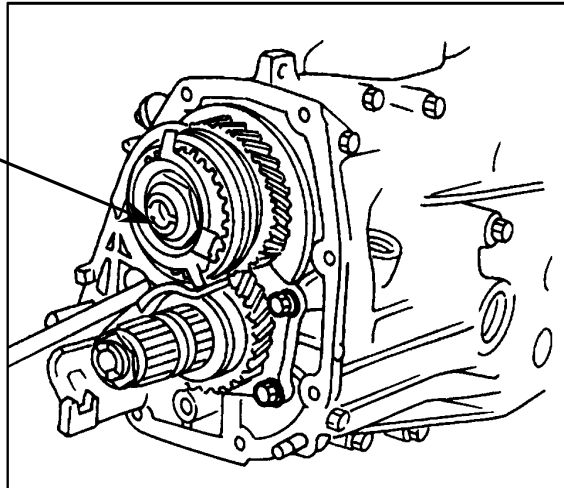
Ursache:

Die Sicherungsmutter der Getriebehauptwelle löst sich. Das dadurch erhöhte Spiel des Gangrades führt zum Herausspringen des 5. Ganges. Die Mutter wurde möglicherweise ab Werk nicht mit dem erforderlichen Drehmoment angezogen.

Abhilfe:

Austausch der Sicherungsmutter gegen eine modifizierte Ausführung mit der Teilenummer **802622020 (alt: Nr. 802622010)**. Dies ist ohne Ausbau des Getriebes möglich. Hierzu Verteilergetriebegehäuse demontieren (siehe Reparaturhandbuch Getriebe und Differential, Kapitel 3-1).

Sicherungsmutter
Teile-Nr.: **802622020**
Anzugsdrehmoment:
118 ± 6 Nm



Zusätzlich sollen, insbesondere wenn seit dem erstmaligen Auftreten des Symptoms bereits längere Zeit mit dem Fahrzeug gefahren wurde oder wenn auch Geräusche beanstandet wurden, folgende Teile des 5. Ganges auf Beschädigungen geprüft und wenn nötig ersetzt werden:
Gangrad 5, Nadellager, Druckscheibe und Nadellagerlaufing des 5. Gangrades.

Tip für den Zusammenbau: Das Einsetzen der Viscokupplung wird durch Drehen des Mittendifferentials erleichtert.

Das Anzugsdrehmoment der Mutter beträgt **118 ± 6 Nm**.

Bitte wenden!

Eingangsdatum	Betriebsleiter	KD-Leiter
KD-Meister	Teilewesen	Abgelegt am

Nur für den internen Gebrauch zwischen
SUBARU Deutschland GmbH und SUBARU
Vertragspartnern bestimmt.
Weitergabe an Dritte nur mit Zustimmung der
SUBARU und GmbH.

Abhilfe in der Produktion:

Ab **Getriebeummer 351464** wurde ab Werk ausschließlich die modifizierte Sicherungsmutter mit der Teile-Nummer 802622020 verwendet.

Mit freundlichen Grüßen

Ihre

Abteilung Kundendienst