



Typ: Kennzeichen: MotorNr.: Getr.Nr.:
 Fahrgestellnummer: Km: Kunde:

Tätigkeit	Geprüft	OK	Nicht OK	Repariert
Motorhauben Außenfläche	<input type="checkbox"/>	<input type="checkbox"/>	<input type="checkbox"/>	<input type="checkbox"/>
Kanten und Falzen der Motorhaube	<input type="checkbox"/>	<input type="checkbox"/>	<input type="checkbox"/>	<input type="checkbox"/>
Vordere Motortrennwand Verbindungsteil	<input type="checkbox"/>	<input type="checkbox"/>	<input type="checkbox"/>	<input type="checkbox"/>
Frontkotflügel Außenfläche links	<input type="checkbox"/>	<input type="checkbox"/>	<input type="checkbox"/>	<input type="checkbox"/>
Frontkotflügel Bogenflansch links	<input type="checkbox"/>	<input type="checkbox"/>	<input type="checkbox"/>	<input type="checkbox"/>
Vordertüre Außenfläche links	<input type="checkbox"/>	<input type="checkbox"/>	<input type="checkbox"/>	<input type="checkbox"/>
Türschanier Umgebung vorne links	<input type="checkbox"/>	<input type="checkbox"/>	<input type="checkbox"/>	<input type="checkbox"/>
Kanten und Falzen der vorderen Türplatte links	<input type="checkbox"/>	<input type="checkbox"/>	<input type="checkbox"/>	<input type="checkbox"/>
Hintertüre Außenfläche links	<input type="checkbox"/>	<input type="checkbox"/>	<input type="checkbox"/>	<input type="checkbox"/>
Kanten und Falzen der hinteren Türplatte links	<input type="checkbox"/>	<input type="checkbox"/>	<input type="checkbox"/>	<input type="checkbox"/>
Türschanier Umgebung hinten links	<input type="checkbox"/>	<input type="checkbox"/>	<input type="checkbox"/>	<input type="checkbox"/>
Hintere Seitenwand Außenfläche links	<input type="checkbox"/>	<input type="checkbox"/>	<input type="checkbox"/>	<input type="checkbox"/>
Fontseitenwand Bogenflansch links	<input type="checkbox"/>	<input type="checkbox"/>	<input type="checkbox"/>	<input type="checkbox"/>
Kofferraumdeckel Außenfläche	<input type="checkbox"/>	<input type="checkbox"/>	<input type="checkbox"/>	<input type="checkbox"/>
Kanten und Falzen der Heckklappe (Kombi)	<input type="checkbox"/>	<input type="checkbox"/>	<input type="checkbox"/>	<input type="checkbox"/>
Kanten und Falzen des Kofferraumdeckels (Limousine)	<input type="checkbox"/>	<input type="checkbox"/>	<input type="checkbox"/>	<input type="checkbox"/>
Heckklappen Scharnierumgebung	<input type="checkbox"/>	<input type="checkbox"/>	<input type="checkbox"/>	<input type="checkbox"/>
Fondseitenwand Verbindungsteil mit hinterer Schürze	<input type="checkbox"/>	<input type="checkbox"/>	<input type="checkbox"/>	<input type="checkbox"/>
Hintere Seitenwand Außenfläche rechts	<input type="checkbox"/>	<input type="checkbox"/>	<input type="checkbox"/>	<input type="checkbox"/>
Fontseitenwand Bogenflansch rechts	<input type="checkbox"/>	<input type="checkbox"/>	<input type="checkbox"/>	<input type="checkbox"/>
Hintertüre Außenfläche rechts	<input type="checkbox"/>	<input type="checkbox"/>	<input type="checkbox"/>	<input type="checkbox"/>
Kanten und Falzen der hinteren Türplatte rechts	<input type="checkbox"/>	<input type="checkbox"/>	<input type="checkbox"/>	<input type="checkbox"/>
Türschanier Umgebung hinten rechts	<input type="checkbox"/>	<input type="checkbox"/>	<input type="checkbox"/>	<input type="checkbox"/>
Vordertüre Außenfläche rechts	<input type="checkbox"/>	<input type="checkbox"/>	<input type="checkbox"/>	<input type="checkbox"/>
Kanten und Falzen der vorderen Türplatte rechts	<input type="checkbox"/>	<input type="checkbox"/>	<input type="checkbox"/>	<input type="checkbox"/>
Türschanier Umgebung vorne rechts	<input type="checkbox"/>	<input type="checkbox"/>	<input type="checkbox"/>	<input type="checkbox"/>
Frontkotflügel Außenfläche rechts	<input type="checkbox"/>	<input type="checkbox"/>	<input type="checkbox"/>	<input type="checkbox"/>
Frontkotflügel Bogenflansch rechts	<input type="checkbox"/>	<input type="checkbox"/>	<input type="checkbox"/>	<input type="checkbox"/>
Dachplatte Außenfläche	<input type="checkbox"/>	<input type="checkbox"/>	<input type="checkbox"/>	<input type="checkbox"/>
Kante der Sonnendachöffnung	<input type="checkbox"/>	<input type="checkbox"/>	<input type="checkbox"/>	<input type="checkbox"/>
Vorderseitenrahmen	<input type="checkbox"/>	<input type="checkbox"/>	<input type="checkbox"/>	<input type="checkbox"/>
Rückseitenrahmen	<input type="checkbox"/>	<input type="checkbox"/>	<input type="checkbox"/>	<input type="checkbox"/>

 Unterschrift Mechaniker

 Unterschrift Meister

Bemerkungen:

1. Regelmäßige Kontrolle

A: KONTROLLPUNKTE

- Die Hauptkontrollpunkte für Rost/Korrosion von Karosserieblechen entsprechend dem Zeitplan auf der nächsten Seite für Rost/Korrosion von Karosserieblechen kontrollieren.
- Vor der Kontrolle allen Staub und lockeren Schmutz von der Karosserie abspritzen, wobei die Fahrzeugunterseite ebenso abgespritzt werden soll wie die Karosserie. Einen Druckwasserstrahl verwenden, um so viel Schmutz wie möglich zu entfernen.

VORSICHT:

Bei Verwendung eines Hochtemperatur-, Hochdruckwaschers einen Abstand von mindestens 30 cm zwischen Wascherdüse und Fahrzeug einhalten und nicht den gleichen Bereich kontinuierlich abwaschen. Andernfalls kann ein Hochtemperatur-, Hochdruckwascher Schäden oder Verformungen an Kunstharzteilen wie Formstücken oder Eindringen von Wasser in den Innenraum verursachen.

- Rost/Korrosion findet hauptsächlich in den Bereichen statt, wo sich Staub oder anderer Schmutz ansammeln kann und Feuchtigkeit verbleibt, wie Saumflansche von Türblechen, überlappende Verbindungen, Nähte zwischen Blechen und Hohlräumen unter der Bodenwanne. Karosseriebleche auf Rost/Korrosion an diesen Stellen kontrollieren.
- Das Ablaufloch unten an der Tür und an der Heckklappe auf Verstopfung kontrollieren. Ablauflochverstopfung durch angesammelten Schmutz oder Blätter bewirkt Korrosion von der Innenfläche der Hohlräume.
- Wenn die Dichtleiste schmutzig oder staubig ist, mit Wassersilikon säubern. Die Dichtleiste auf Schnitte oder schlechten Sitz aufgrund von Alterung prüfen. Dichtleistenschäden bewirken Eindringen von Wasser in den Innenraum, halten Karosseriebleche feucht, und bewirken verfrühte Korrosion von Karosserieblechen.
- Wenn Rostspuren um Ablauflöcher unten an Hohlräumen vorhanden sind oder wenn Blasen an einem Hohlraum sichtbar sind, zusätzliche Rostschutz-Wachsbehandlung ausführen, wie im Abschnitt "Wachsbehandlung" beschrieben.

B: KONTROLLE

Jedes Teil im Kontrollzeitplan auf folgendes prüfen:

Außenfläche von Karosserieblechen:

Rost/Korrosion und Lackschäden wie Abpellen, Risse und Blasenbildung.

Verbindungsstellen von Karosserieblechen:

Rost/Korrosion und freiliegende Blechkanten aufgrund von verschlissener Versiegelung oder falscher Versiegelungsauftragung.

Saumflanschteil:

Markierungen durch rostiges Wasser aus dem Inneren des Hohlraums, Blasenbildung und falsche Versiegelungsmittelauftragung.

Vorderer und Rückseiten-Rahmen:

Markierung aufgrund von Rostwasser aus dem Inneren des Hohlraums.

Bei jeder Kontrolle Kommentare über den Zustand von Rost/Korrosion auf der Seite im "KAROSSERIE-KONTROLLBERICHT" im GARANTIE- UND SERVICEHANDBUCH des Kunden eintragen, um sie später zur Bezugnahme zur Hand zu haben.

Regelmäßige Kontrolle

○ : Kontrolle

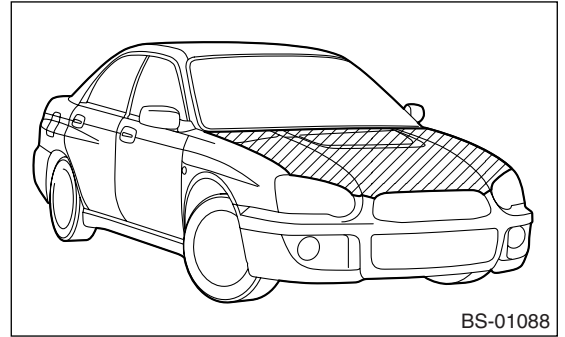
Nr.	Gegenstand	Intervalle (Monat)										Bezugsseite für Einzelheiten	
		12	24	36	48	60	72	84	96	108	120		132
1	Motorhauben-Außenfläche	○	○	○	○	○	○	○	○	○	○	○	5
2	Frontkotflügel-Außenfläche	○	○	○	○	○	○	○	○	○	○	○	5
3	Dachplatte-Außenfläche	○	○	○	○	○	○	○	○	○	○	○	5
4	Türplatte-Außenfläche	○	○	○	○	○	○	○	○	○	○	○	5
5	Fondseitenwand-Außenfläche	○	○	○	○	○	○	○	○	○	○	○	6
6	Kofferraumdeckel-Außenfläche (Limousine)	○	○	○	○	○	○	○	○	○	○	○	6
7	Heckklappen-Außenfläche (Kombi)	○	○	○	○	○	○	○	○	○	○	○	6
8	Saumflansch der Motorhaube	○	○	○	○	○	○	○	○	○	○	○	6
9	Vordere Motortrennwand Verbindungsteil	○	○	○	○	○	○	○	○	○	○	○	7
10	Saumflansch der Türplatte	○	○	○	○	○	○	○	○	○	○	○	7
11	Türscharnier-Umgebung	○	○	○	○	○	○	○	○	○	○	○	7
12	Kante der Sonnendach-Öffnung	○	○	○	○	○	○	○	○	○	○	○	7
13	Saumflansch des Kofferraumdeckels (Limousine)	○	○	○	○	○	○	○	○	○	○	○	8
14	Saumflansch der Heckklappe (Kombi)	○	○	○	○	○	○	○	○	○	○	○	8
15	Heckklappen-Scharnierumgebung (Kombi)	○	○	○	○	○	○	○	○	○	○	○	8
16	Fondseitenwand-Verbindungsteil mit hinterer Schürze	○	○	○	○	○	○	○	○	○	○	○	8
17	Frontkotflügel-Bogenflansch	○	○	○	○	○	○	○	○	○	○	○	9
18	Fondseitenwand-Bogenflansch	○	○	○	○	○	○	○	○	○	○	○	9
19	Vorderseitenrahmen	○	○	○	○	○	○	○	○	○	○	○	9
20	Rückseitenrahmen	○	○	○	○	○	○	○	○	○	○	○	10

Regelmäßige Kontrolle

1. MOTORHAUBEN-AUSSENFLÄCHE

Inspect Engine hood outer surface for following:

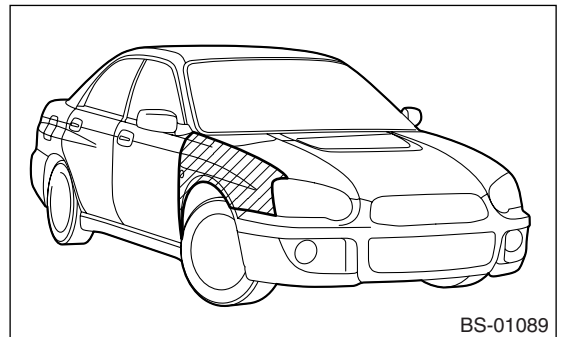
- Rost/Korrosion
- Absprünge
- Kratzer
- Lackschäden



2. FRONTKOTFLÜGEL-AUSSENFLÄCHE

Die Frontkotflügel-Außenfläche auf folgendes kontrollieren:

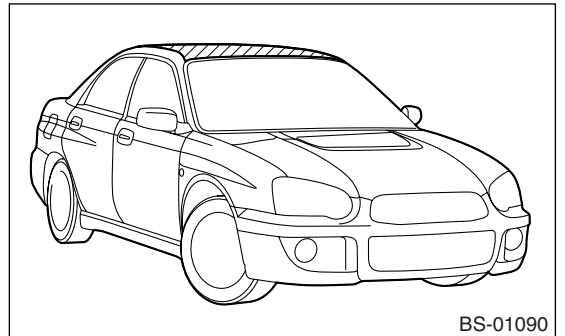
- Rost/Korrosion
- Absprünge
- Kratzer
- Lackschäden



3. DACHPLATTE-AUSSENFLÄCHE

Die Dachplatte-Außenfläche auf folgendes kontrollieren:

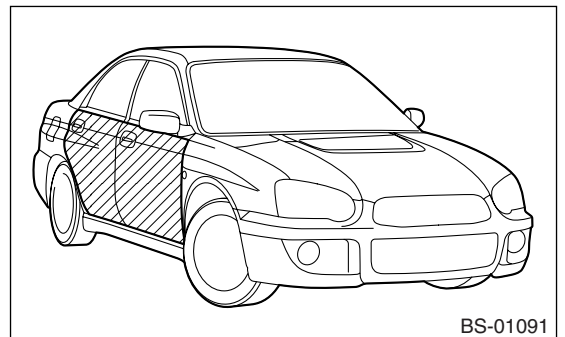
- Rost/Korrosion
- Absprünge
- Kratzer
- Lackschäden



4. TÜRPLATTE-AUSSENFLÄCHE

Die Türplatte-Außenfläche auf folgendes kontrollieren:

- Rost/Korrosion
- Absprünge
- Kratzer
- Lackschäden

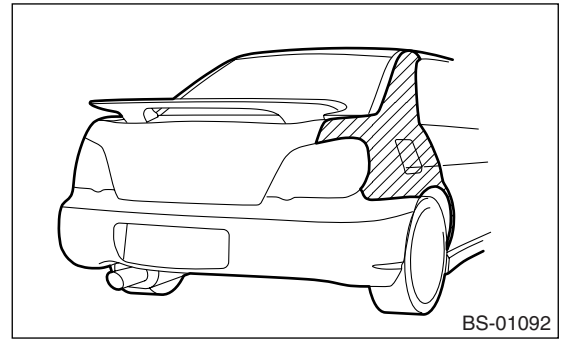


Regelmäßige Kontrolle

5. FONDSEITENWAND-AUSSENFLÄCHE

Die Fondseitenwand-Außenfläche auf folgendes kontrollieren:

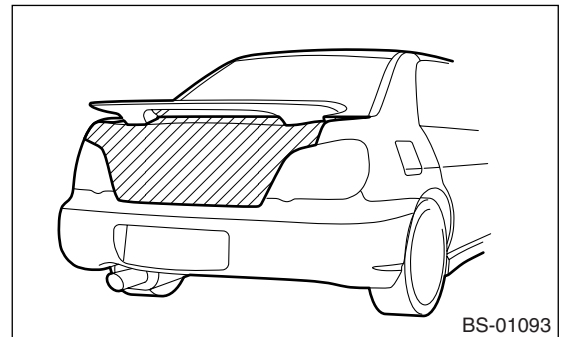
- Rost/Korrosion
- Absprünge
- Kratzer
- Lackschäden



6. KOFFERRAUMDECKEL-AUSSENFLÄCHE (LIMOUSINE)

Die Kofferraumdeckel-Außenfläche auf folgendes kontrollieren:

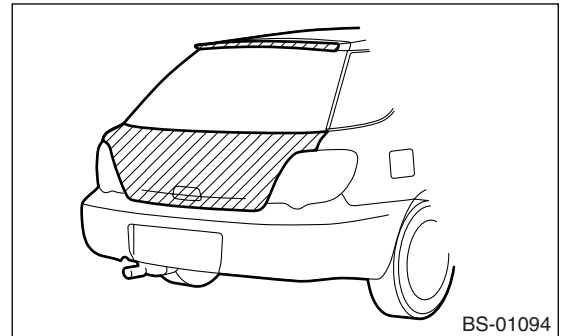
- Rost/Korrosion
- Absprünge
- Kratzer
- Lackschäden



7. HECKKLAPPEN-AUSSENFLÄCHE (KOMBI)

Die Heckklappen-Außenfläche auf folgendes kontrollieren:

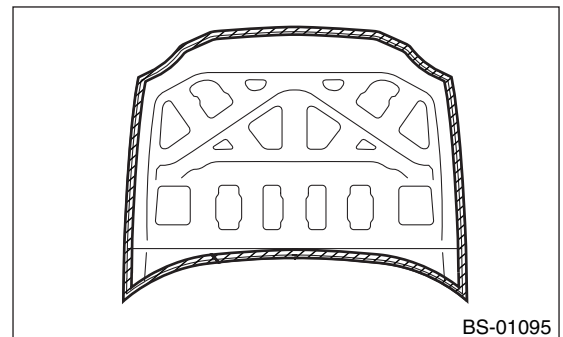
- Rost/Korrosion
- Absprünge
- Kratzer
- Lackschäden



8. SAUMFLANSCH DER MOTORHAUBE

Den Saumflansch der Motorhaube auf folgendes kontrollieren:

- Rost/Korrosion
- Blasenbildung
- Risse des Versiegelungsmittels entlang der Saumkante
- Versiegelungsmittel fehlend an Saumflansch

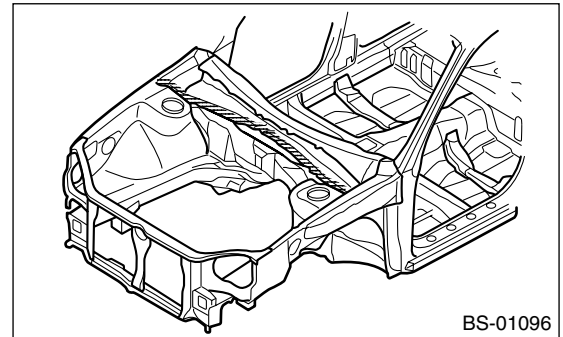


Regelmäßige Kontrolle

9. VORDERE MOTORTRENNWAND VERBINDUNGSTEIL

Das Verbindungsteil der vorderen Motortrennwand auf folgendes kontrollieren:

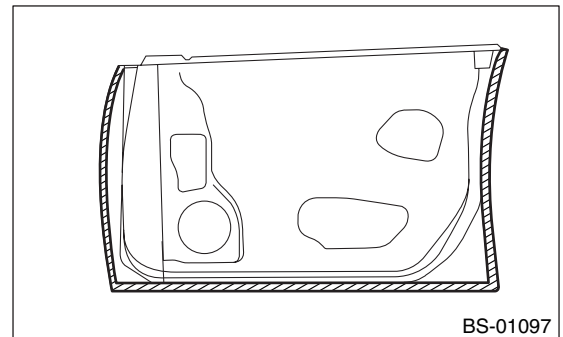
- Rost/Korrosion
- Risse des Versiegelungsmittels zwischen Blechen
- Freiliegende Metallflächen an Verbindungsteilen aufgrund von unzureichendem Versiegelungsmittel



10. SAUMFLANSCH DER TÜRPLATTE

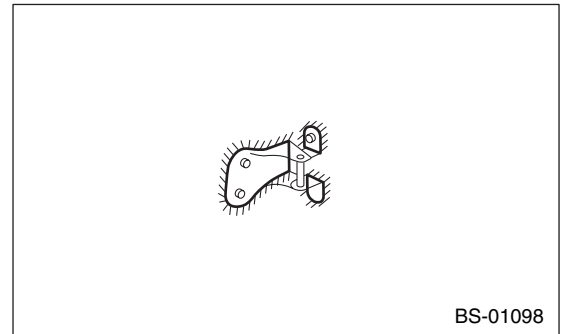
Den Saumflansch der Türplatte auf folgendes kontrollieren:

- Rost/Korrosion
- Blasenbildung
- Risse des Versiegelungsmittels entlang der Saumkante
- Versiegelungsmittel fehlend an Saumflansch



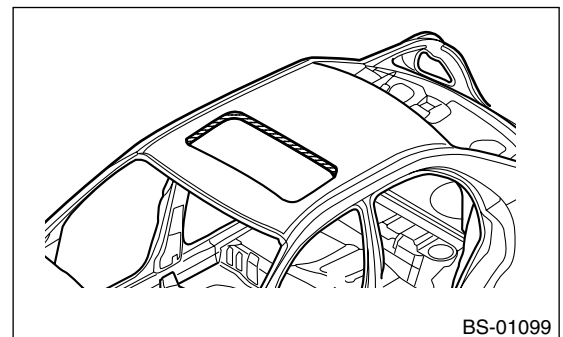
11. TÜRSCHARNIER-UMGEBUNG

Den Passteil des Karosserieblechs und der Seitentürscharniere auf Rost kontrollieren.



12. KANTE DER SONNENDACH-ÖFFNUNG

Die Kante der Sonnendach-Öffnung auf Rost/Korrosion kontrollieren.

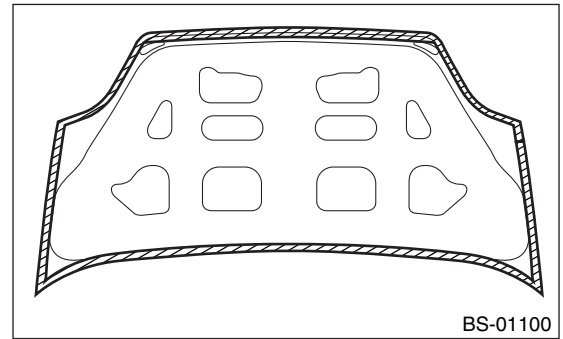


Regelmäßige Kontrolle

13. SAUMFLANSCH DES KOFFERRAUMDECKELS (LIMOUSINE)

Den Saumflansch des Kofferraumdeckels auf folgendes kontrollieren:

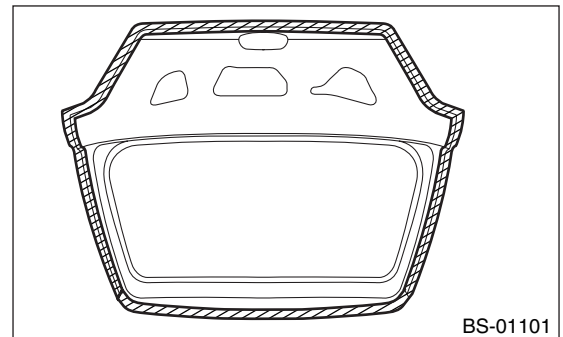
- Rost/Korrosion
- Blasenbildung
- Risse des Versiegelungsmittels entlang der Saumkante
- Versiegelungsmittel fehlend an Saumflansch



14. SAUMFLANSCH DER HECKKLAPPE (KOMBI)

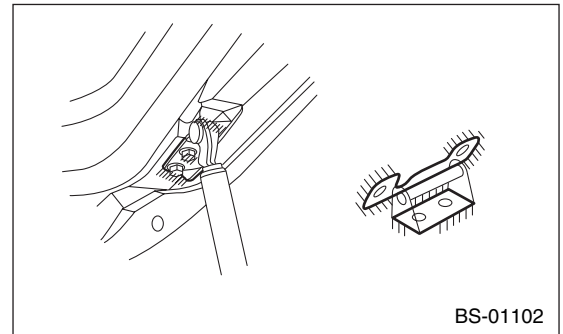
Den Saumflansch der Heckklappe auf folgendes kontrollieren:

- Rost/Korrosion
- Blasenbildung
- Risse des Versiegelungsmittels entlang der Saumkante
- Versiegelungsmittel fehlend an Saumflansch



15. HECKKLAPPEN-SCHARNIERUMGEBUNG (KOMBI)

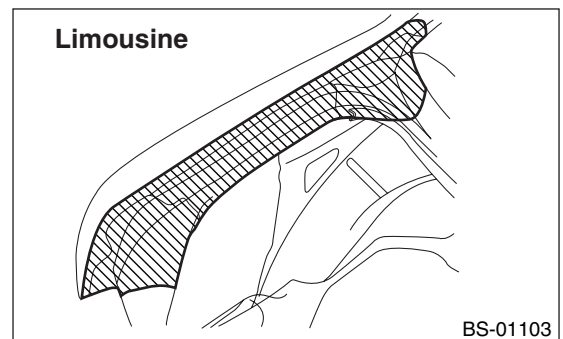
Den Passteil des Karosserieblechs und der Heckklappen-scharniere auf Rost kontrollieren.

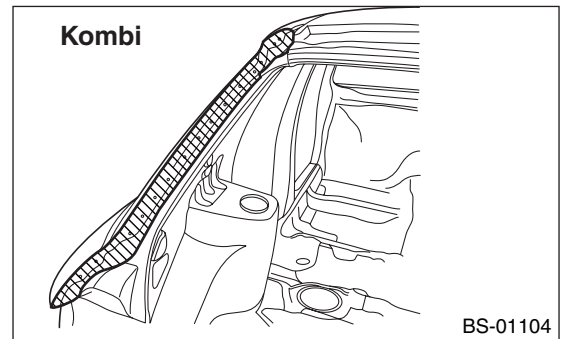


16. FONDSEITENWAND-VERBIDUNGSTEIL MIT HINTERER SCHÜRZE

Das Fondseitenwand-Verbidungsteil auf folgendes kontrollieren:

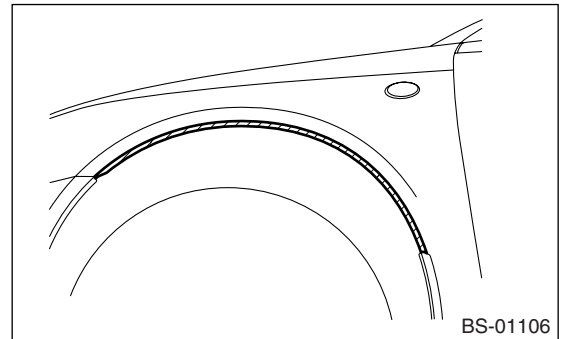
- Rost/Korrosion
- Risse des Versiegelungsmittels zwischen Fondseitenblechen
- Freiliegende Metallflächen an Verbindungsteilen aufgrund von unzureichendem Versiegelungsmittel





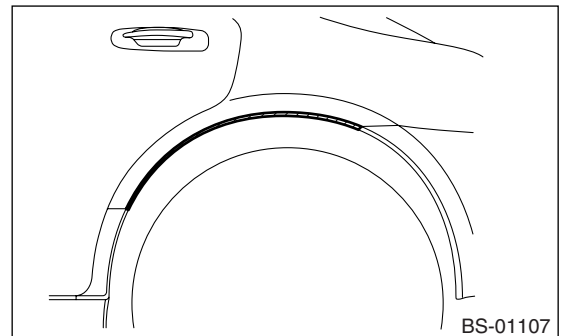
17.FRONTKOTFLÜGEL-BOGENFLANSCH

Den Frontkotflügel-Bogenflansch auf Rost/Korrosion kontrollieren.



18.FONDSEITENWAND-BOGENFLANSCH

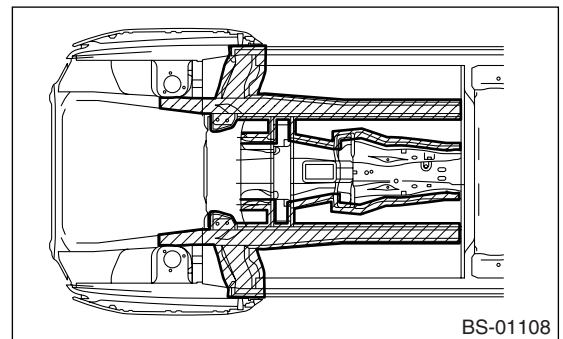
Den Fondseitenwand-Bogenflansch auf Rost/Korrosion kontrollieren.



19.VORDERSEITENRAHMEN

Den Vorderseitenrahmen auf folgendes kontrollieren:

- Markierungen durch rostiges Wasser von außen
- Rost an Passflächen mit Bodenwanne



20.RÜCKSEITENRAHMEN

Den Rückseitenrahmen auf folgendes kontrollieren:

- Markierungen durch rostiges Wasser von außen
- Rost an Passflächen mit Bodenwanne

