

Funkgesteuerte Zentralverriegelung

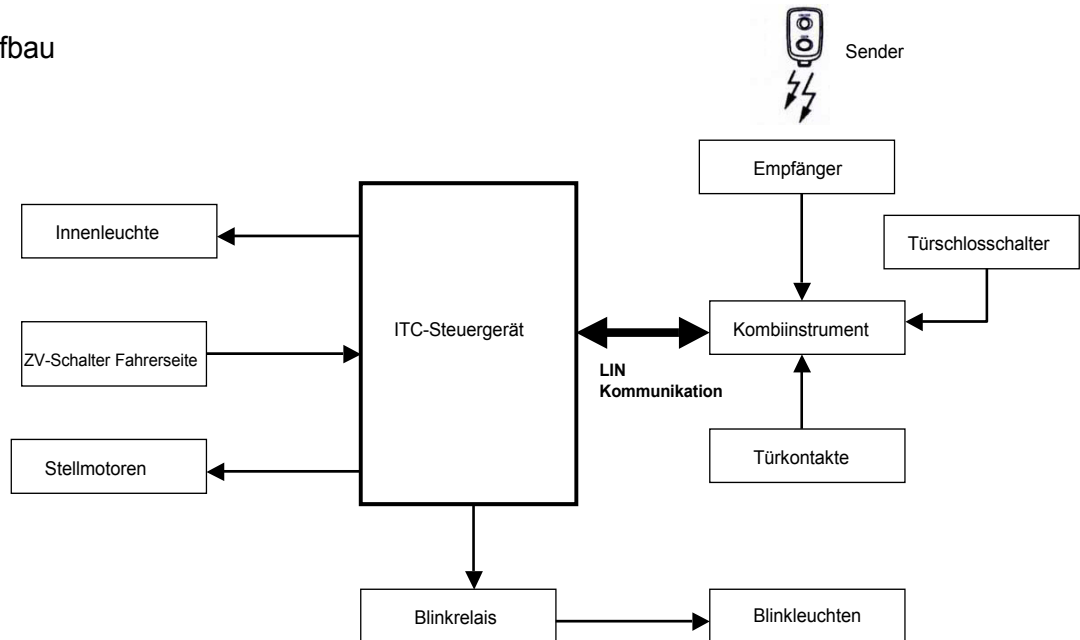
Justy 1.0 MY '08



Funkgesteuerte Zentralverriegelung

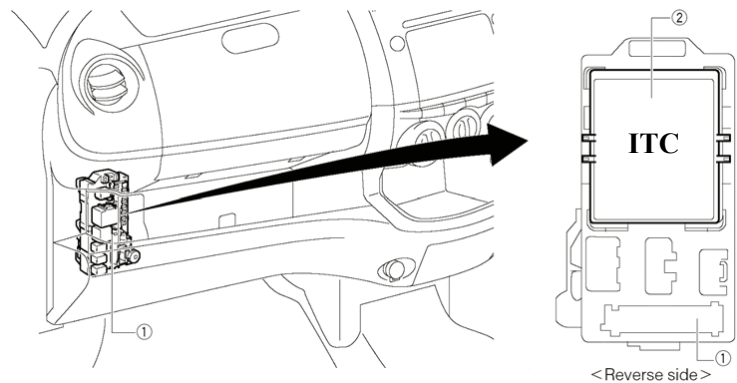
Funkgesteuertes Türsystem

Systemaufbau



ITC (Integrated Timer Control) steuert folgende Funktionen:

- Kontrolle des funkgesteuerten Türsystems
- Kontrolle Rückantwort über die Blinkleuchten
- Kontrolle der Innenraumbeleuchtung

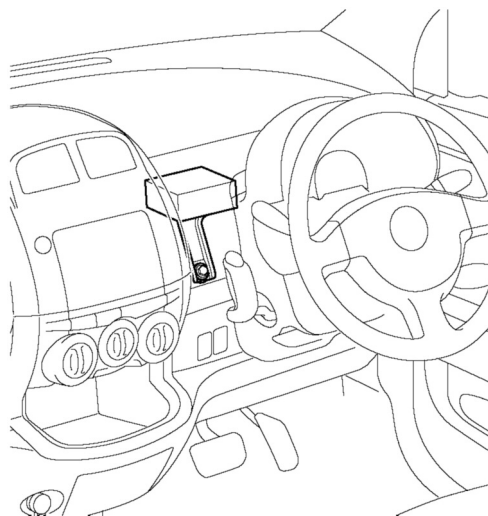


Funkgesteuerte Zentralverriegelung

Funkgesteuertes Türsystem

- **2 Sender** können registriert werden.
- Bei Programmierung eines neuen Senders wird der vorhergehende Sender gelöscht.

Hinweis: Bei Übergabeinspektion der Fahrzeuge muss die „Back Up-Sicherung“ (15 A) im Sicherungskasten (Motorraum) gesteckt werden. Erst danach ist das funkgesteuerte Türsystem betriebsbereit!



Registrierung der Sender

- 1.) Zündschlüssel aus dem Zündschloss entfernen und alle Türen schließen.
- 2.) Batterie Minuspol trennen oder Stecker vom Empfänger abziehen (min. 5 Sekunden).
- 3.) Batterie Minuspol bzw. Stecker vom Empfänger wieder anschließen.
- 4.) Innerhalb von 15 Sekunden nach dem Anschließen, beide „BUTTONS“ (LOCK/UNLOCK) gleichzeitig auf dem Sender drücken. „Buttons“ solange gedrückt halten, bis die Türen verriegeln und wieder öffnen.
- 5.) Nun innerhalb von 5 Sekunden den „Button“ UNLOCK **oder** LOCK für mindestens 1 Sekunde gedrückt halten, bis die Türen abschließend nochmals verriegelt / entriegelt werden.
- 6.) Die Schlüsselprogrammierung ist damit beendet.
- 7.) Soll ein 2. Sender programmiert werden, muss dieser innerhalb von 15 Sekunden nach Programmierung des 1. Sender durchgeführt werden. Vorgehensweise ab Punkt 4.) wiederholen (ohne trennen von Minuspol bzw. Empfänger).