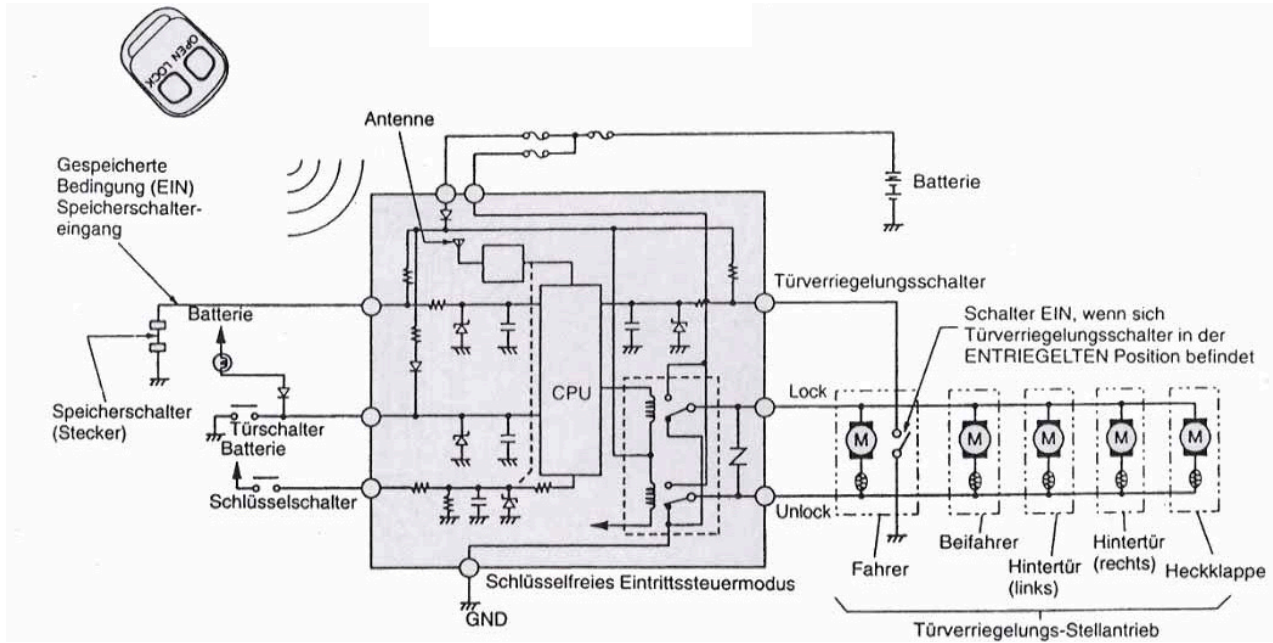


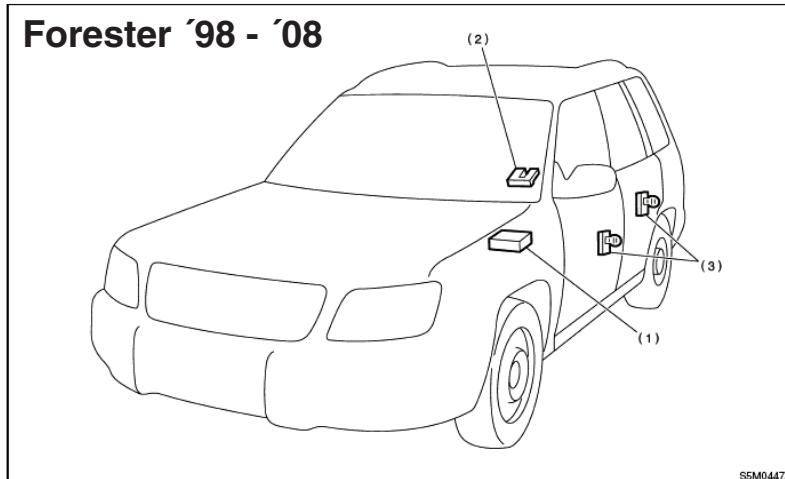
Funkgesteuerte Zentralverriegelung

Systemaufbau

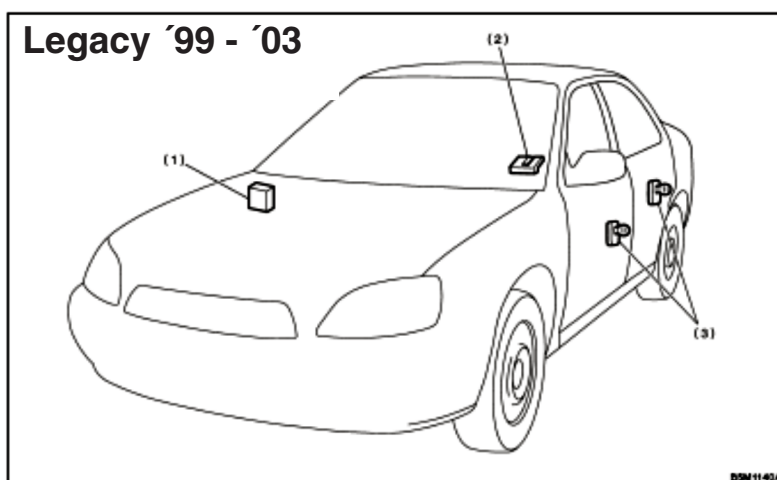


Funkgesteuerte Zentralverriegelung

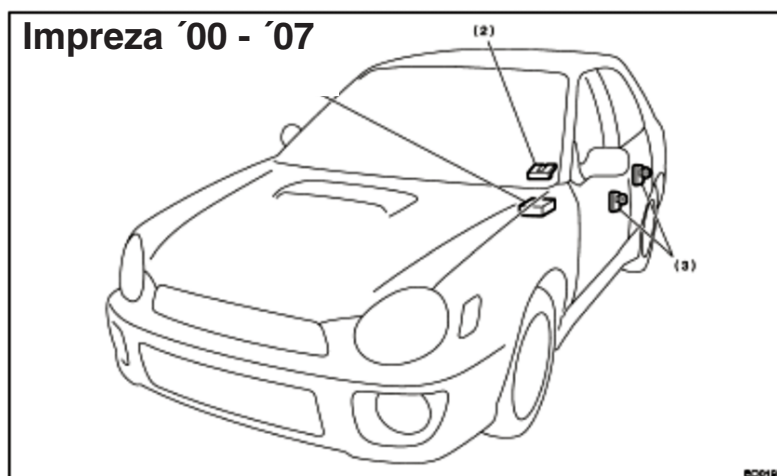
Forester '98 / Legacy '99 / Impreza '00



- (1) Steuergerät für schlüsselloses Türöffnungssystem (2) Schalter für Heckklappenverriegelung (3) Türschalter



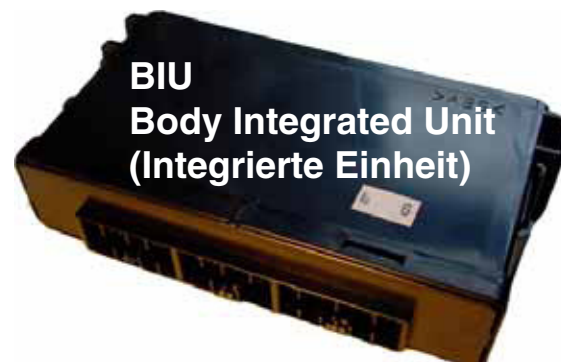
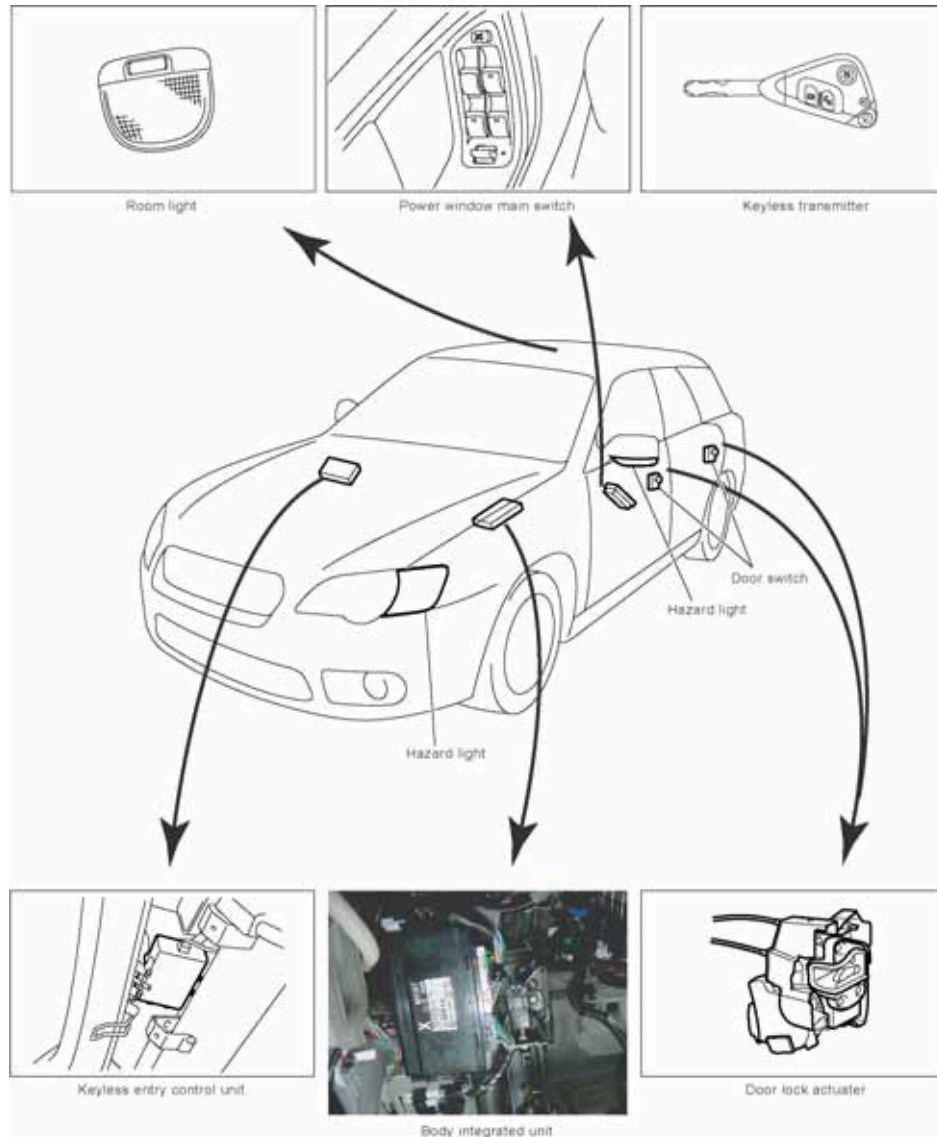
- (1) Steuergerät für schlüsselloses Türöffnungssystem (2) Schalter für Heckklappenverriegelung (3) Türschalter



- (1) Steuergerät für schlüsselloses Türöffnungssystem (2) Schalter für Heckklappenverriegelung (3) Türschalter

Funkgesteuerte Zentralverriegelung

Legacy/Outback ab '04 / Impreza ab '08 / Forester ab '09 / Tribeca



Funkgesteuerte Zentralverriegelung

Separates Sendeteil zum Zündschlüssel (bis `00)



2 Sender programmierbar

Integrierte Sender (ab `01)



3 Sender programmierbar

Legacy/Outback ab `04 / Impreza ab `08 / Forester ab `09 / Tribeca



4 Sender programmierbar

Funkgesteuerte Zentralverriegelung

Programmierstecker



Forester '03 / Impreza '03 / Legacy '04



Funkgesteuerte Zentralverriegelung

Funkfernbedienung B9 Tribeca

- Neuer Anlernprozess
- SSM III notwendig
- Hauptmenü – „*Int.-Einheit Modus*“ - „*Schl.freier Eintritt ID Registr.*“

Der Papieranhänger trägt die Nummer eines Schlüssels.
Der 2. Schlüssel hat seine eigene (andere) Nummer.

